



Mitsubishi L400

1998 -



GDW Ref. 1132

EEC APPROVAL N°: E4*94/20*1003*00

$\begin{matrix} \text{max} \downarrow \text{kg} \\ \text{car} \end{matrix} \quad \times \quad \begin{matrix} \text{max} \downarrow \text{kg} \\ \text{trailer} \end{matrix}$
$D = \frac{\text{car} \times \text{trailer}}{\text{car} + \text{trailer}} \times 0,00981 \leq 9,30 \quad \text{kN}$
$\text{s/} = 75 \quad \text{kg}$
$\text{Max. trailer} = 1500 \quad \text{kg}$

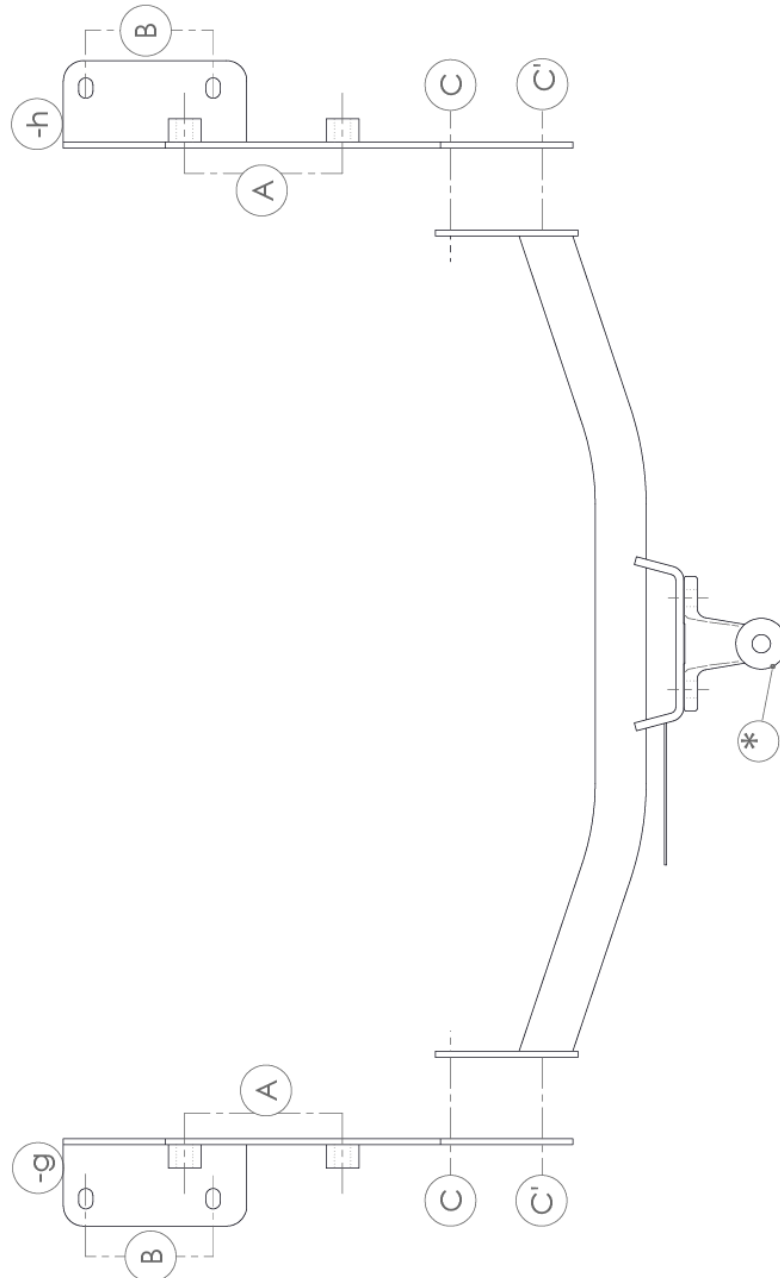
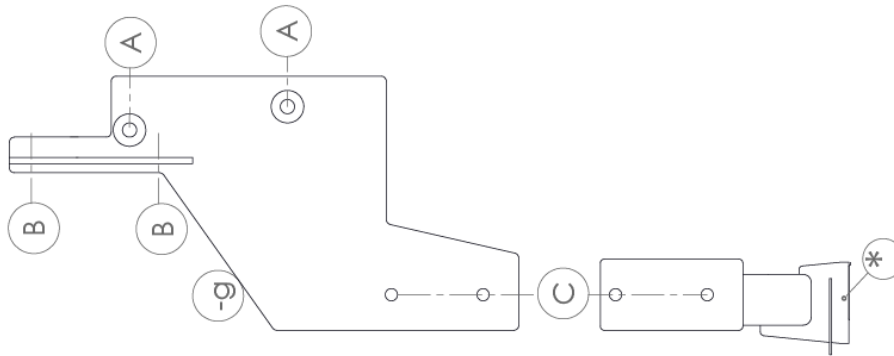
GDW nv - Hoogmolenwegel 23 - B-8790 Waregem
TEL. 32(0)56 60 42 12(5) - FAX. 32(0)56 60 01 93
 Email: gdw@gdwtowbars.com - Website: www.gdwtowbars.com



Mitsubishi L400

1998 -

Ref. 1132





Mitsubishi L400

1998 -

Ref. 1132

Montagehandleiding

- 1) Reservewiel wegnemen.
- 2) Plaats de monteerstukken (-g) links en (-h) rechts tegen de binnenzijde van de chassisbalken met de punten (A) op de voorziene boringen, de punten (B) komen tegen de onderkant van de chassisbalken op de voorziene schroefboringen. Breng de nodige bouten met rondsels in, maar nog niets aanspannen.
- 3) Breng nu de trekhaak tussen de stukken (-g) en (-h) aan zodat de punten (C) en (C') passen op de punten (C) en (C') van de monteerstukken. Breng de bouten in en alles degelijk aanspannen. Plaats het reservewiel terug.
- 4) Monteren van (*) en degelijk aanspannen

Samenstelling

Trekhaak referentie 1132

1 flensbol 50T	(*)
2 bouten M10-30 + moeren	(C)
2 bouten M10-30	(C')
4 bouten M12-30x1.25	(B)
4 bouten M12-130 + moeren	(A)
2 bouten M16-50 + moeren	(*)
8 rondsels 40-12-4	(A-B)
1 monteerstuk (-g)	(C-C')
1 monteerstuk (-h)	(C-C')
4 borgrondnels 10mm	(C-C')
8 borgrondnels 12mm	(A-B)
2 borgrondnels 16mm	(*)

Alle bouten en moeren : kwaliteit 8.8

N.B.

Voor de maximum toegestane massa welke uw voertuig mag trekken dient u uw dealer te raadplegen.

Verwijder eventueel de bitumenlaag op de bevestigingsplaats van de trekhaak.

Opgepast bij het boren dat men geen remleiding, elektriciteitsdraden of brandstofleidingen beschadigt.



Mitsubishi L400

1998 -

Réf. 1132

Notice de montage

- 1) Enlever la roue de rechange.
- 2) Mettre les pièces de montage (-g) et (-h) contre le côté inférieur des poutres de chassis avec les points (A) sur les tous prévus, les points (B) conviennent avec les trous prévus filetés. Mettre les boulons et rondelles mais ne rien serrer.
- 3) Mettre l'attelage entre les pièces de montage (-g) et (-h) avec les points (C) et (C') sur (C) et (C') de la plaque. Mettre tous les boulons et bien serrer le tout. Remettre la roue de rechange.
- 4) Monter le (*) et bien serrer le tout.

Composition

Attelage reference 1132

1 boule a bourrelet 50T	(*)
2 boulons M10-30 + écrous	(C)
2 boulons M10-30	(C')
4 boulons M12-30x1.25	(B)
4 boulons M12-130 + écrous	(A)
2 boulons M16-50 + écrous	(*)
8 rondelles 40-12-4	(A-B)
1 pièce de montage (-g)	(C-C')
1 pièce de montage (-h)	(C-C')
4 rondelles de sûreté 10mm	(C-C')
8 rondelles de sûreté 12mm	(A-B)
2 rondelles de sûreté 16mm	(*)

Tous les boulons et les écrous : qualité 8.8

Remarque

Pour le poids de traction maximum autorisé de votre voiture, consulter votre concessionnaire.
Enlever la couche de bitume ou d'anti-tremblement qui recouvre éventuellement les points de fixation.



Mitsubishi L400

1998 -

Ref. 1132

Fitting instructions

- 1) Remove the spare wheel.
- 2) Place the mounting pieces G (left side) and H (right side) against the inner side of the chassis bars with fastening points A matching the pre-drilled holes. The fastening points B are to be placed underneath the chassis bars on the pre-drilled holes for screws. Insert the screws with drivers, but don't fasten anything yet.
- 3) Insert the tow bar between the mounting pieces G and H so the fastening points C and C' will fit the points C and C' of the mounting pieces. Insert the screws and fasten everything well. Place the spare wheel back.
- 4) Mount (*) and fasten well.

Composition

Tow bar reference 1132

1 ball flange 50T	(*)
2 bolts M10-30 + nuts	(C)
2 bolts M10-30	(C')
4 bolts M12-30x1.25	(B)
4 bolts M12-130 + nuts	(A)
2 bolts M16-50 + nuts	(*)
8 washers 40-12-4	(A-B)
1 mounting piece (-g)	(C-C')
1 mounting piece (-h)	(C-C')
4 security washers 10mm	(C-C')
8 security washers 12mm	(A-B)
2 security washers 16mm	(*)

All bolts and nuts : quality 8.8

Note

Please consult your cardealer or owners manual for the maximal permissible towing mass.

Remove any bitumen coating on the fastening position for the tow bar.

When drilling, be careful not to damage any brake lines, electrical wiring or fuel lines.



Mitsubishi L400

1998 -

Ref. 1132

Anbauanleitung

- 1) Reserverad entfernen.
- 2) Die Montierstücke G links und H rechts gegen die Innenseite der Chassisbalken anbringen mit den Punkten A auf den vorgebohrten Löchern. Die Punkte B passen an der unteren Seite der Chassisbalken auf den vorgebohrten Schraubenbohrungen. Die benötigten Bolzen mit Ritzeln einbringen, aber noch nichts anschrauben.
- 3) Die Kupplung zwischen den Montierstücken G und H anbringen, so dass die Punkte C und C' passen auf den Punkten C und C' der Montierstücke. Die Bolzen einbringen und alles gediegen anschrauben. Das Reserverad wieder befestigen.
- 4) (*) montieren und alles gediegen festschrauben.

Zusammenstellung

Anhängerkupplung Referenz 1132

1 Kugelstange 50T	(*)
2 Bolzen M10-30 + Muttern	(C)
2 Bolzen M10-30	(C')
4 Bolzen M12-30x1.25	(B)
4 Bolzen M12-130 + Muttern	(A)
2 Bolzen M16-50 + Muttern	(*)
8 Ritzels 40-12-4	(A-B)
1 Montierstück (-g)	(C-C')
1 Montierstück (-h)	(C-C')
4 Sicherheitsritzels 10mm	(C-C')
8 Sicherheitsritzels 12mm	(A-B)
2 Sicherheitsritzels 16mm	(*)

Alle Bolzen und Muttern : Qualität 8.8

Hinweise

Die maximale Anhängelast Ihres Fahrzeuges können Sie im Fahrzeugschein oder im Benutzerhandbuch nachlesen.
Im Bereich der Anlageflächen muß Unterbodenschutz und Antiröhmaterial entfernt werden.
Vor dem Bohren prüfen, daß keine, dort eventuell Leitungen beschädigt werden können.

Trekhaken

Attelages



Anhängevorrichtungen Tow bars

Bouten - Boulons - Bolts - Bolzen
Kwaliteit 8.8

DIN 912 - DIN 931 - DIN 933 - DIN 7991

M6 ⌚ 10,8Nm of 1,1kgm
M12 ⌚ 88,3Nm of 9,0kgm

M8 ⌚ 25,5Nm of 2,60kgm
M14 ⌚ 137Nm of 14,0kgm

M10 ⌚ 52,0Nm of 5,30kgm
M16 ⌚ 211,0Nm of 21,5kgm

Bouten - Boulons - Bolts - Bolzen
Kwaliteit 10.9

DIN 912 - DIN 931 - DIN 933 - DIN 7991

M6 ⌚ 13,7Nm of 1,4kgm
M12 ⌚ 122,6Nm of 12,5kgm

M8 ⌚ 35,3Nm of 3,6kgm
M14 ⌚ 194Nm of 19,8kgm

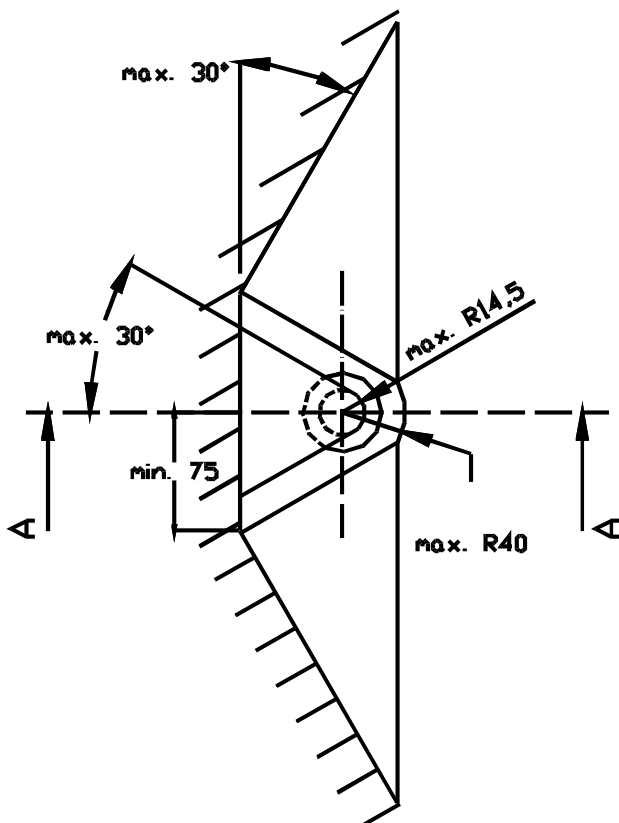
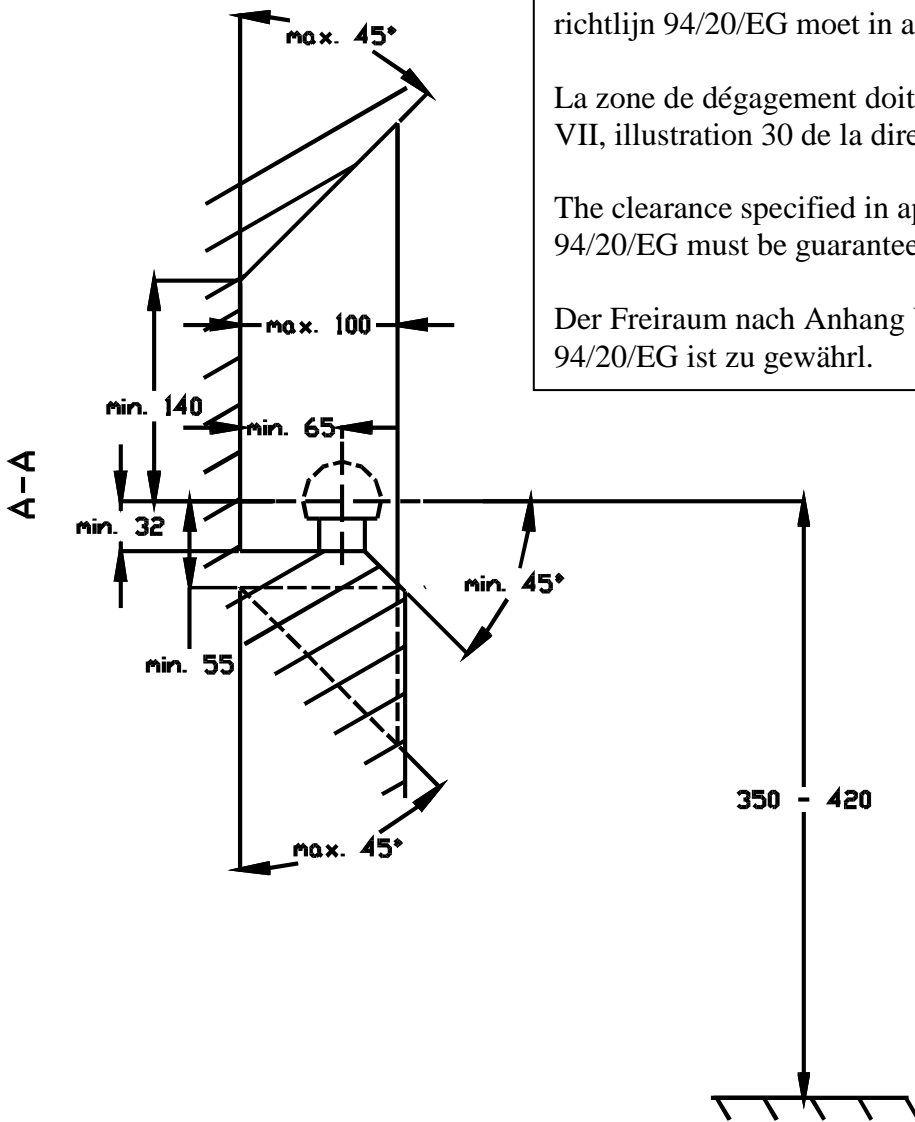
M10 ⌚ 70,6Nm of 7,20kgm
M16 ⌚ 299,2Nm of 30,5kgm

De tussenruimte conform supplement VII, afbeelding 30 van de richtlijn 94/20/EG moet in acht worden genomen.

La zone de dégagement doit être garantie conformément à l'annexe VII, illustration 30 de la directive 94/20/CE.

The clearance specified in appendix VII, diagram 30 of guideline 94/20/EG must be guaranteed.

Der Freiraum nach Anhang VII, Abbildung 30 der Richtlinie 94/20/EG ist zu gewährleisten.



Bij toelaatbaar totaal gewicht van het voertuig

Pour poids total en charge autorisé du véhicule

At laden weight of the vehicle

Bei zulässigem Gesamtgewicht des Fahrzeuges